

2023年度 埼玉県西部地区テニストーナメント大会 (女子ダブルス)

- ・期 日 令和5年 10月7日(土)
予備日 10月14日(土)、21日(土)
- ・会 場 新座市営西堀庭球場 (クレークコート4面)
- ・所在地 新座市本多2-5-15
駐車場:有り(15台)
- ・運営 ・レフェリー 大附博美
・アシスタントレフェリー 柳原貴和子
- ・雨天の場合 埼玉県西部地区テニス協議会のHP「お知らせ」にてご確認ください。
※朝7時までにレフェリー判断にて掲載します
<http://www.saitama-seibu-tennis.com>

試合規則及び注意事項

1. 試合球はダンロップフォートイエロー
2. 試合方法は1セットマッチ(セミアド)、6オールタイムブレイク(12ポイント)方式とします。
3. 本トーナメントは、天候等やむを得ない事情により変更されることがあります。
4. 審判はセルフジャッジで行ないます。試合結果は勝者が本部へ報告してください。
5. 指定時間に遅れた場合はWOとなります。
6. 雨天等による順延などに関しては、各人でHPにて確認してください。
7. コートをはなれる事は原則として禁止します。(やむを得ない場合はレフリーに届け出る事)
試合のコールがあった時にいないと棄権とみなします。
8. 試合前のウォームアップは3分以内とします。
9. 会場の準備、後片付けは選手にお願い致しますのでレフリーの指示に従ってください。
10. 服装は、テニスウェアであれば良い。トレーナー・ジャージ・色物可、Tシャツ不可。
11. その他の規則は原則として日本テニス協会規則に準じます。
12. 大会の上位者(8位まで)を、今年度埼玉県秋季テニス選手権大会又は、翌年度埼玉県春季テニス選手権大会に各2組を推薦致します。(但し、埼玉県大会の有資格者、市協会からの推薦者を除く)
※希望者は渡される「推薦の流れ」にそって申込期間中に事務局へのメールでの申込が必要です。
※西部地区協議会からの県大会出場料の負担はありません。
13. 大会申込後切日後の選手変更は不可です。
14. 自身の集合時間より前に雨天等で大会日が順延になった場合は、欠場の連絡を入れていた場合でも延期日での大会出場は可能です。

< 集 合 時 間 >

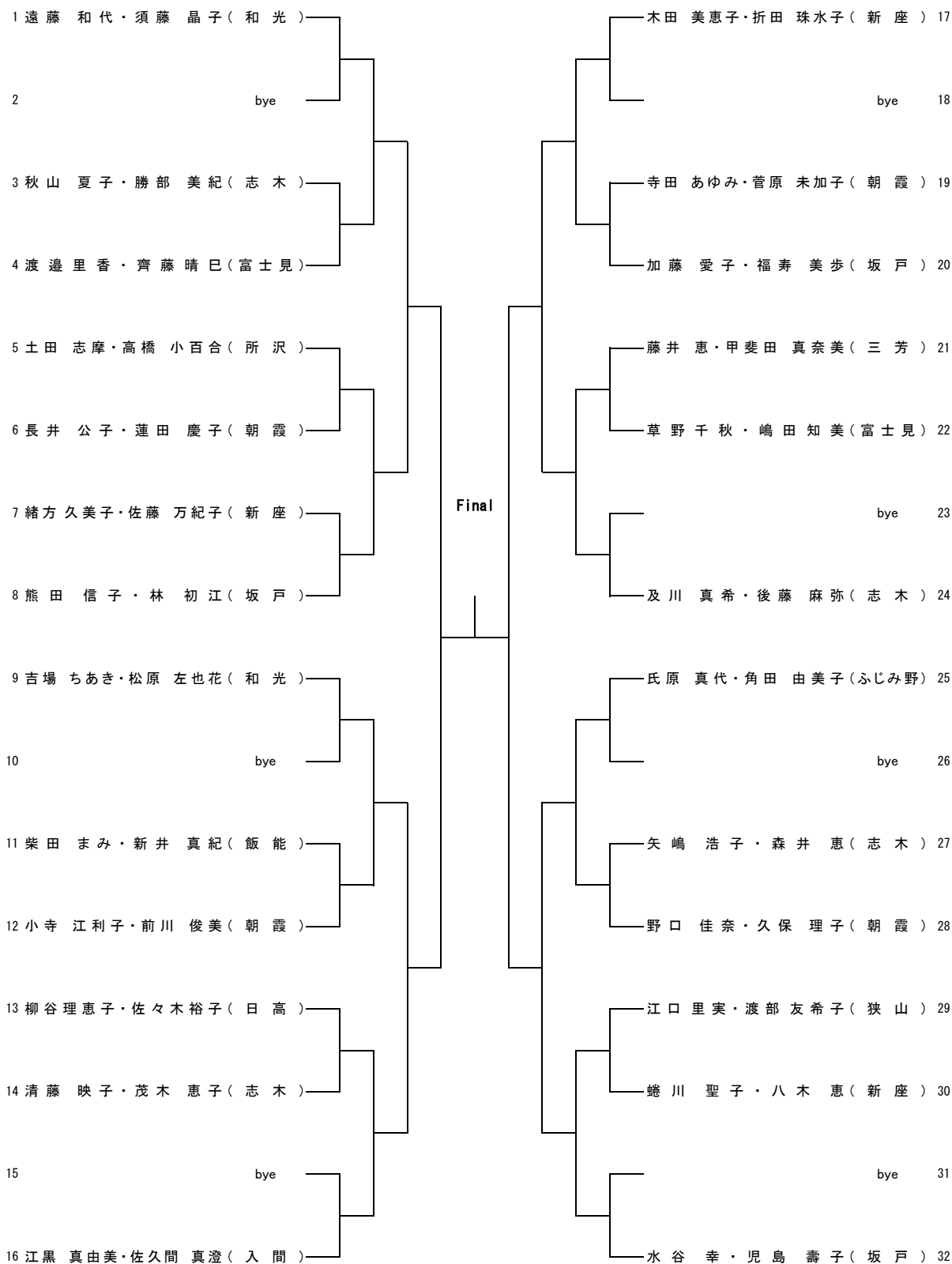
【 10月7日(土) 】

3~8、11~14、19~22、27~30	9:00
1、9、16、17、24、25、32	10:00

※大会日の途中で順延になった場合、2日目に出場の選手は全員9:00集合となります。

女子ダブルス

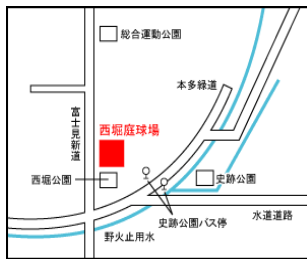
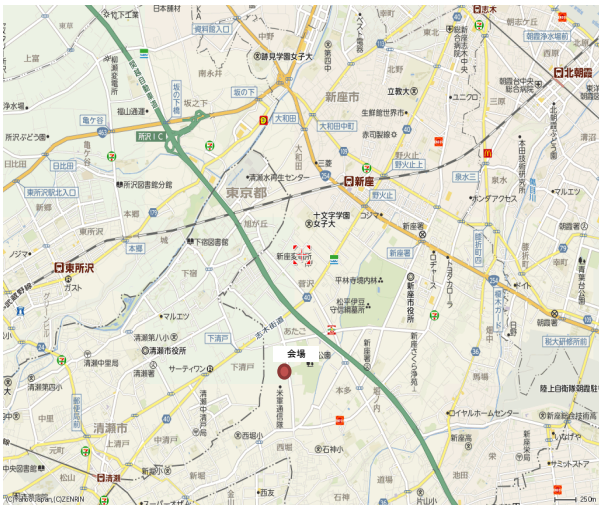
1R 2R QF SF SF QF 2R 1R



3rd Place Playoff



西部地区ダブルス大会 女子会場 新座市西堀庭球場（新座市本多2-5-15）



西部地区ダブルス大会 女子会場 新座市西堀庭球場（新座市本多2-5-15）



Map data ©2016 Google, ZENRIN